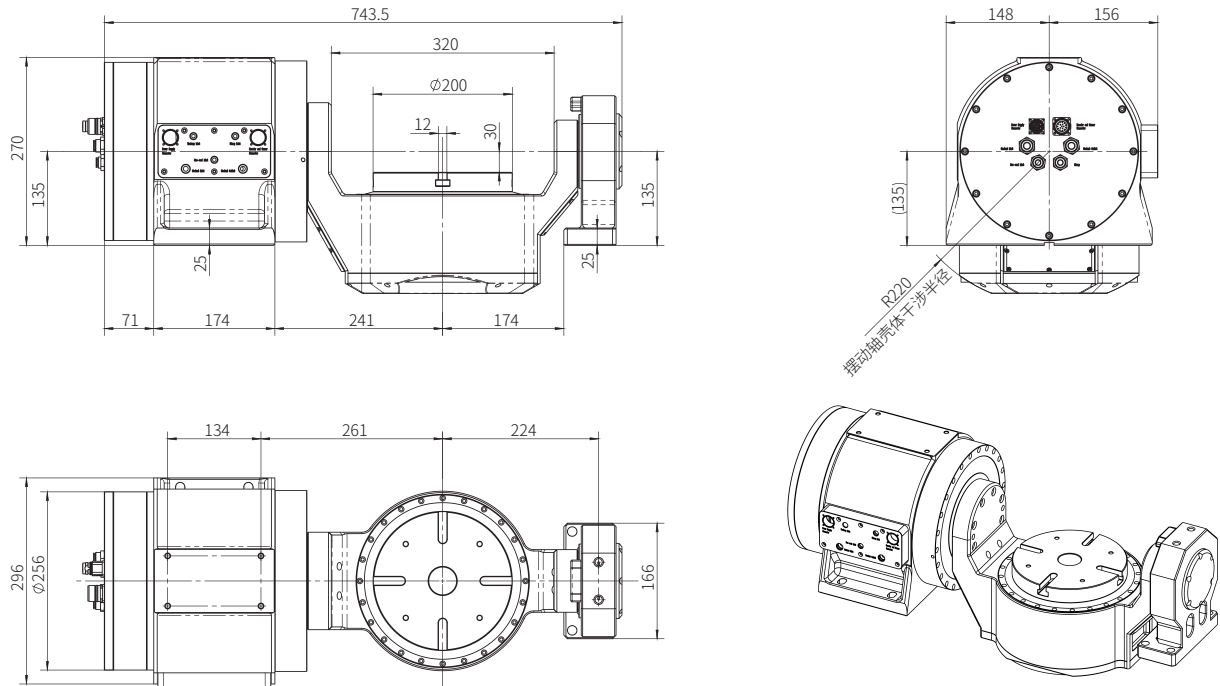


## ATRT200

项目	单位	旋转轴 / C轴	摆动轴 / A轴
工作台直径	mm	200 <sup>①</sup>	/
摆动轴中心高	mm	/	135
工作台水平时高度	mm	105	/
最大摆角	deg	N*360	±110
额定扭矩	Nm	45	170
峰值扭矩	Nm	127	462
最大转速	rpm	200	120
冷却方式	/	水冷	水冷
抱紧方式	/	气压	气压
抱紧扭矩	Nm	180(6bar)	420(6bar)
定位精度	arcsec	10 (VDI)	10 (VDI)
重复定位精度	arcsec	5 (VDI)	5 (VDI)
最大负载	kg	80	
净重	kg	160	

① 台面另有260mm/280mm尺寸可选

### 尺寸图



注：具体尺寸以实际图纸为准