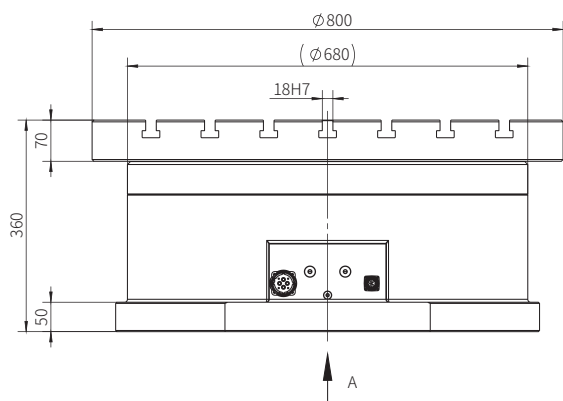


项目	单位	ARV800
工作台直径	mm	800
台面高度	mm	360
T型槽尺寸	mm	18H7
中心孔径	mm	80H7
额定扭矩	Nm	1000 (10L/min)
峰值扭矩	Nm	2700
最大转速	rpm	65
抱紧方式	/	液压
抱紧扭矩	Nm	3300(60bar)
定位精度	arcsec	12 (VDI)
重复定位精度	arcsec	6 (VDI)
冷却方式	/	水冷
最大负载	kg	1200
净重	kg	750

尺寸图



视图 A

